

CARGO 1300 + PORTE GRIS

4 241.67 € HT

5 090.00 € TTC



008844

CARGOV2PC

23/05/2020

Coloris disponibles

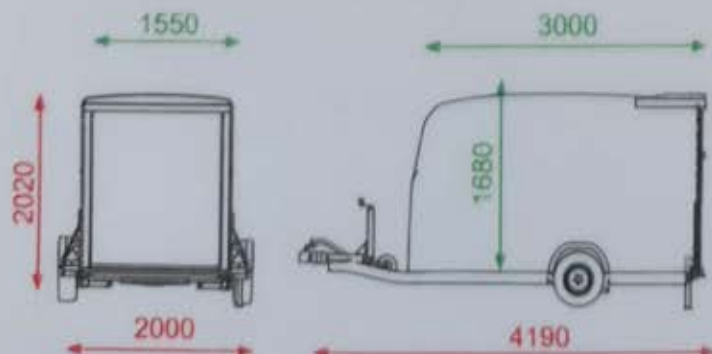


- Châssis renforcé (Timon en V).
- Simple essieu freiné.
- Suspension Pullman II - Tenue de route exceptionnelle (châssis rabaissé et raquettes galvanisées).
- Hauteur hors tout = 2.05m (autorisé sous les télépéages).
- Coque polyester intégrale.
- Structure d'encadrement du châssis en aluminium.
- Ailes ABS antichoc.
- Roue jockey.
- Pont/Porte arrière en aluminium verrouillable (manoeuvres de chargement facilitées).
- Feux encastrés protégés.
- 2 béquilles stabilisatrices.
- Plancher antidérapant.
- Anneaux d'arrimage intérieurs.
- Eclairage intérieur.
- Cales de parking - Poignée de manoeuvre.



Variante → Porte latérale

Poids à vide	445 kg
PTAC	750 à 1300 kg au choix



Dimensions extérieures
Dimensions intérieures