

FOURGON C255 + PORTE BLANC

2 491.67 € HT

2 990.00 € TTC



008842

C255130F

23/05/2020



Colors disponibles



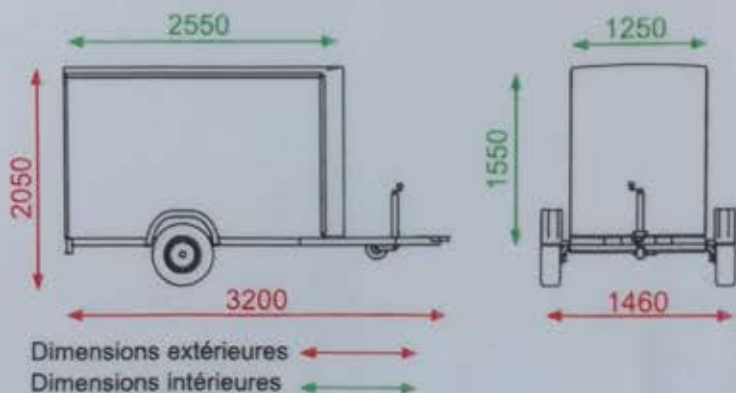
- Châssis renforcé (Timon en V).
- Simple essieu freiné.
- Essieux robustes 1300kg.
- Défecteur et toit polyester.
- Panneaux latéraux sandwich contreplaqué.
- Structure d'encadrement du châssis en aluminium.
- Ailes ABS antichoc.
- Roue jockey.
- Charnières inox.
- Fermeture à clé de la porte arrière - Crémone inox.
- Feux encastrés protégés.
- 2 béquilles stabilisatrices (en option).
- Plancher antidérapant.
- Anneaux d'arrimage intérieurs.
- Eclairage intérieur.
- Cales de parking - Poignée de manoeuvre.

Variante → Parois latérales en aluminium
→ Porte latérale

ALULINE



Poids à vide	350 kg
PTAC	750 à 1300 kg au choix



Textes et photos non contractuels



* Garantie 5 ans sur parties aluminium